

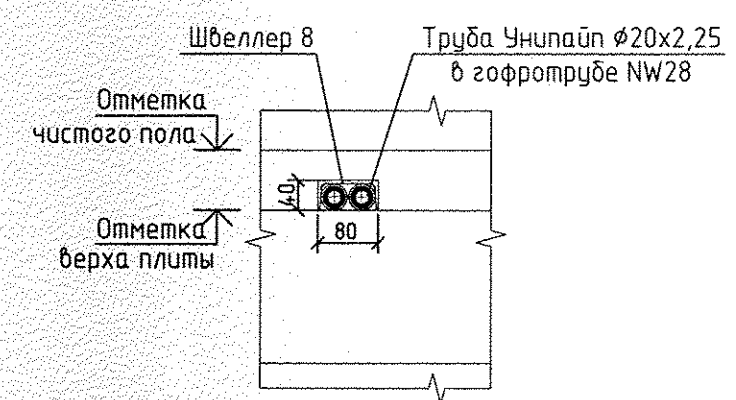
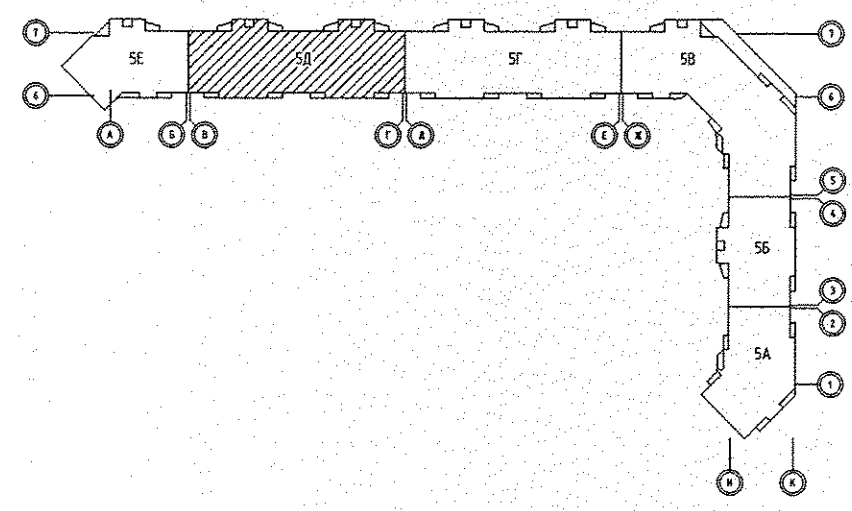
Чужик	Бушуева	Пашсеба	Басина
АР	ОВ	ЭЛ	
Взак. №АК			
Подпись и дата			
Имя и подл.			

ЭКСПЛИКАЦИЯ ПОМЕЩЕНИЙ

Номер помещения	Наименование	Площадь, м <sup>2</sup>	Кат. помещения
Помещения квартир			
1	Гостиная	141.86	10
2	Спальня	119.54	11
3	Кухня	109.80	12
4	Прихожая	70.30	13
5	Коридор	19.40	14
6	Сан. узел	17.68	
7	Ванная	35.12	
8	Балкон	34.20	
итого		547.90	

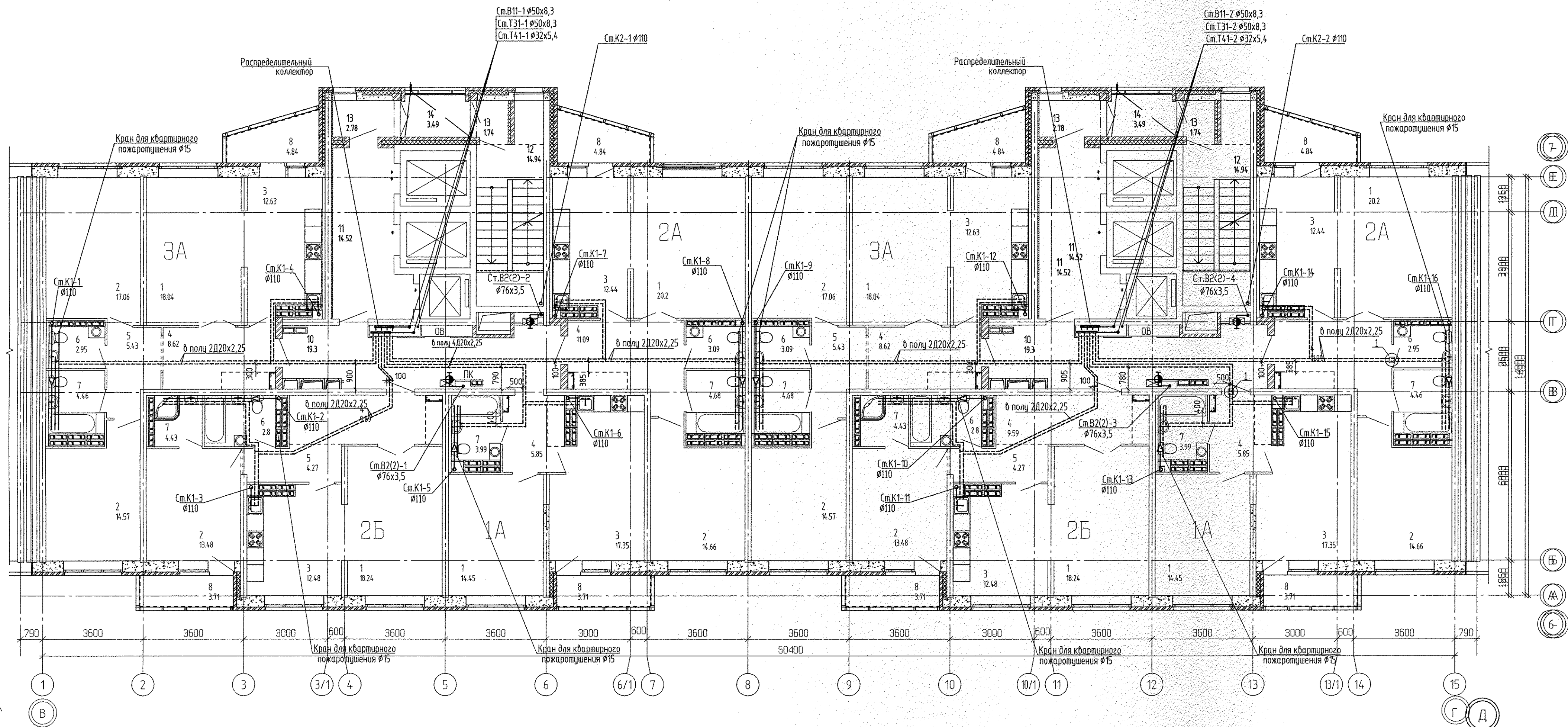
ЭКСПЛИКАЦИЯ ПОМЕЩЕНИЙ

Номер помещения	Наименование	Площадь, м <sup>2</sup>	Кат. помещения
Общедомовые помещения			
10	Коридор	38.6	
11	Лифтовой холл	29.04	
12	Лестничная клетка	29.88	
13	Тамбур	9.04	
14	Переходная лоджия	6.98	
итого		113.54	



- За относительную отм. 0,000 принят уровень чистого пола, что соответствует абсолютной отм. 277,00.
- Во всех дверных проемах трубы защитить швеллером 8 L=200мм-см. узел.1.

<b>АПУ.007-05Д-ВК</b>					
Жилой микрорайон в квартале улиц Чкалова-Академика Ванобского-Амундсена-Краснолесья в Ленинском районе г.Екатеринбурга. III очередь строительства. Жилой дом со встроенными помещениями, трансформаторной подстанцией и подземными парковками					
Изм.	Кол.уч.	Лист № док.	Подпись	Дата	
Пусковой комплекс 3				Стация	Лист
23 -этажная блок-секция 5Д				Р	5
Глав. спец.ВК	Решетникова	Решетникова	04.15		
Проверил	Решетникова	Решетникова	04.15		
Разработал	Жукова	Жукова	04.15		
План 11-17 этажей					
ЗАО КОРПОРАЦИЯ АТОМСТРОЙКОМПЛЕКС					

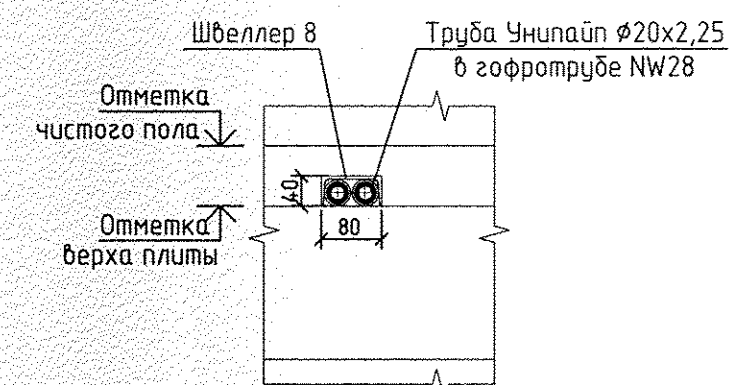
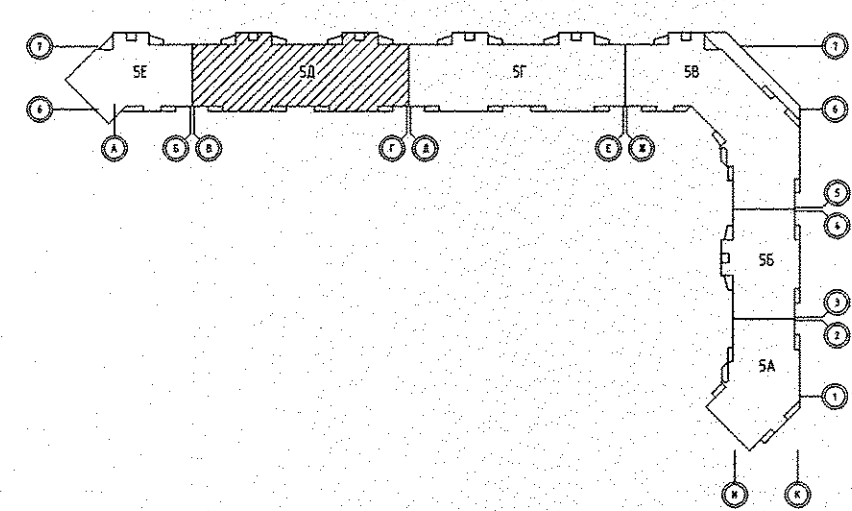


Чужик	Бушуева	Пашаева	Басина
АР	ОВ	ЭЛ	
Взам. инв.№			
Подпись и дата			
Инв.№ подл.			

ЭКСПЛИКАЦИЯ ПОМЕЩЕНИЙ

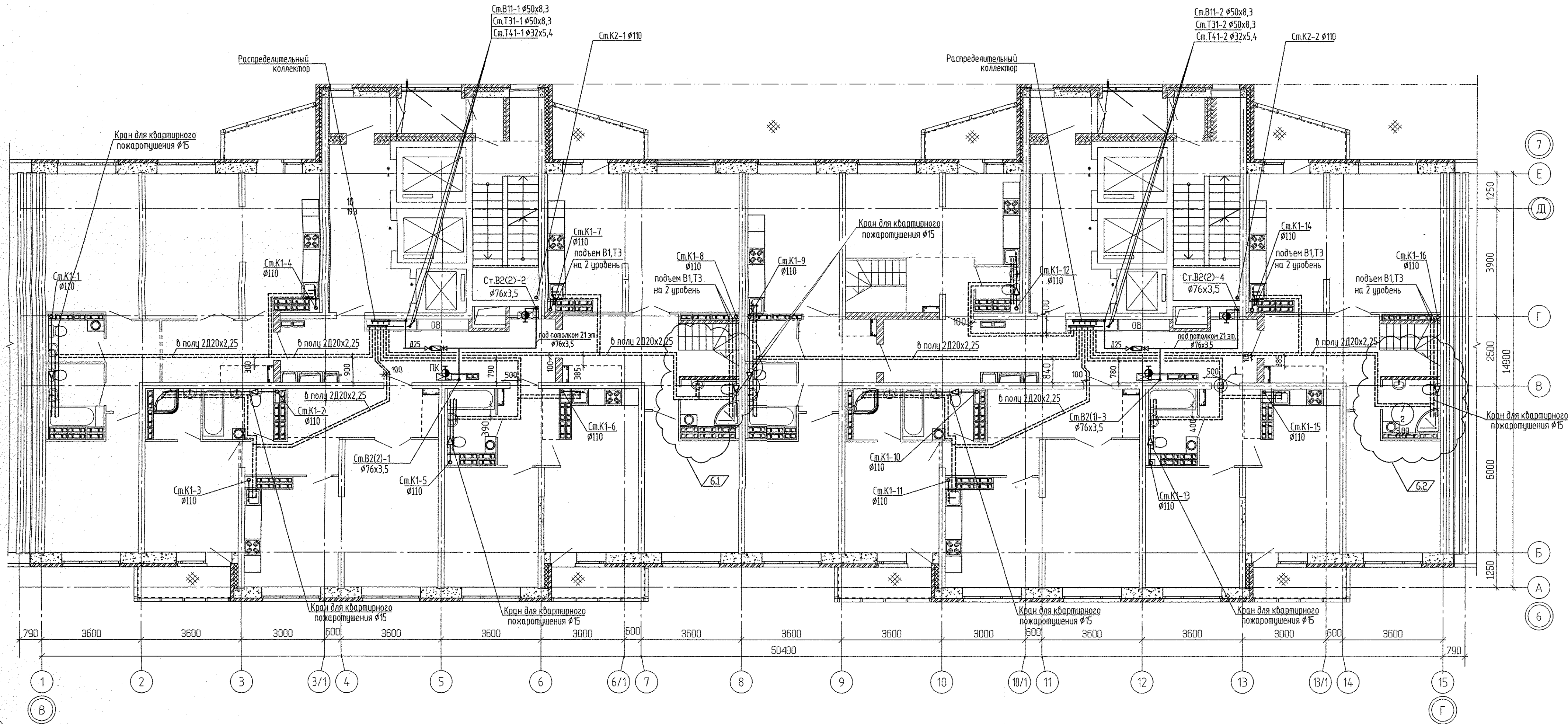
Номер помещения	Наименование	Площадь, м <sup>2</sup>	Кат. помещения	Номер помещения	Наименование	Площадь, м <sup>2</sup>	Кат. помещения
Помещения квартир				Общедомовые помещения			
1	Гостиная	141.86	10	10	Коридор	38.6	
2	Спальня	119.54	11	11	Лифтовой холл	29.04	
3	Кухня	109.80	12	12	Лестничная клетка	29.88	
4	Прихожая	70.30	13	13	Тамбур	9.04	
5	Коридор	19.40	14	14	Переходная лоджия	6.98	
6	Сан. узел	17.68			итого	113.54	
7	Ванная	35.12					
8	Балкон	34.20					
	итого	547.90					

ЭКСПЛИКАЦИЯ ПОМЕЩЕНИЙ



- За относительную отм. 0,000 принят уровень чистого пола, что соответствует абсолютной отм. 277,00.
- Во всех дверных проемах трубы защитить швеллером 8 L=200мм-см. узел1.

<b>АПУ.007-05Д-ВК</b>				
Жилой микрорайон в квартале улиц Чкалова-Академика Вонсовского-Амундсена-Краснолесья в Ленинском районе г.Екатеринбурга III очередь строительства. Жилой дом со встроенными помещениями, трансформаторной подстанцией и подземными парковками				
Изм.	Код.уч.	Лист № док.	Подпись	Дата
Пусковой комплекс 3 23 –этажная блок-секция 5Д			Стадия	Лист
			Р	6
Глав. спецВК Решетникова <i>Решетникова</i> 04.15			План 18-20 этажей	
Проверил Решетникова <i>Решетникова</i> 04.15				
Разработал Жукова <i>Жукова</i> 04.15				
ЗАО КОРПОРАЦИЯ АТОМСТРОЙКОМПЛЕКС				

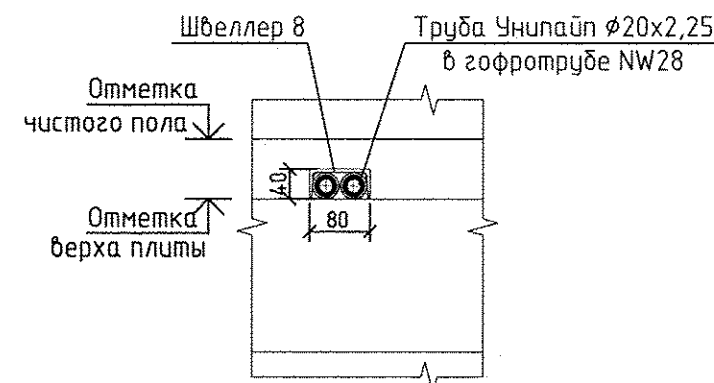
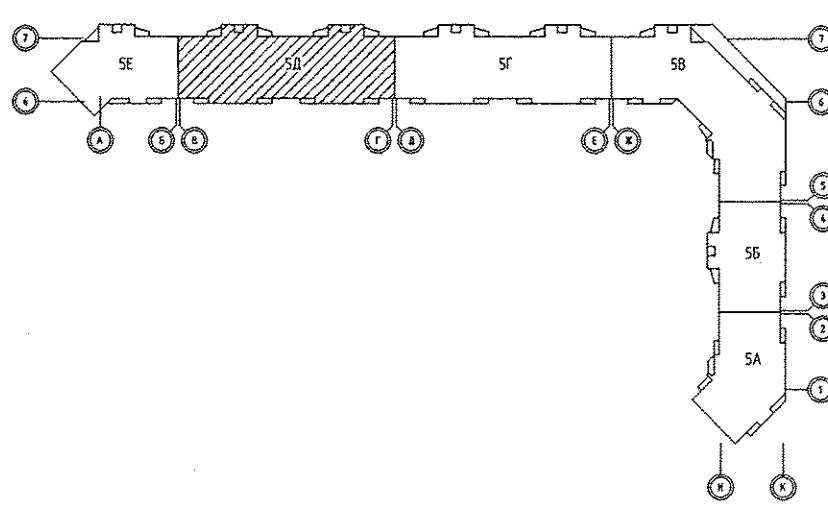


Чижик  
 Бусыба  
 Пашева  
 Багина  
 Век. инв. N  
 Подпись и дата  
 Инв. N подл.

ЭКСПЛИКАЦИЯ ПОМЕЩЕНИЙ

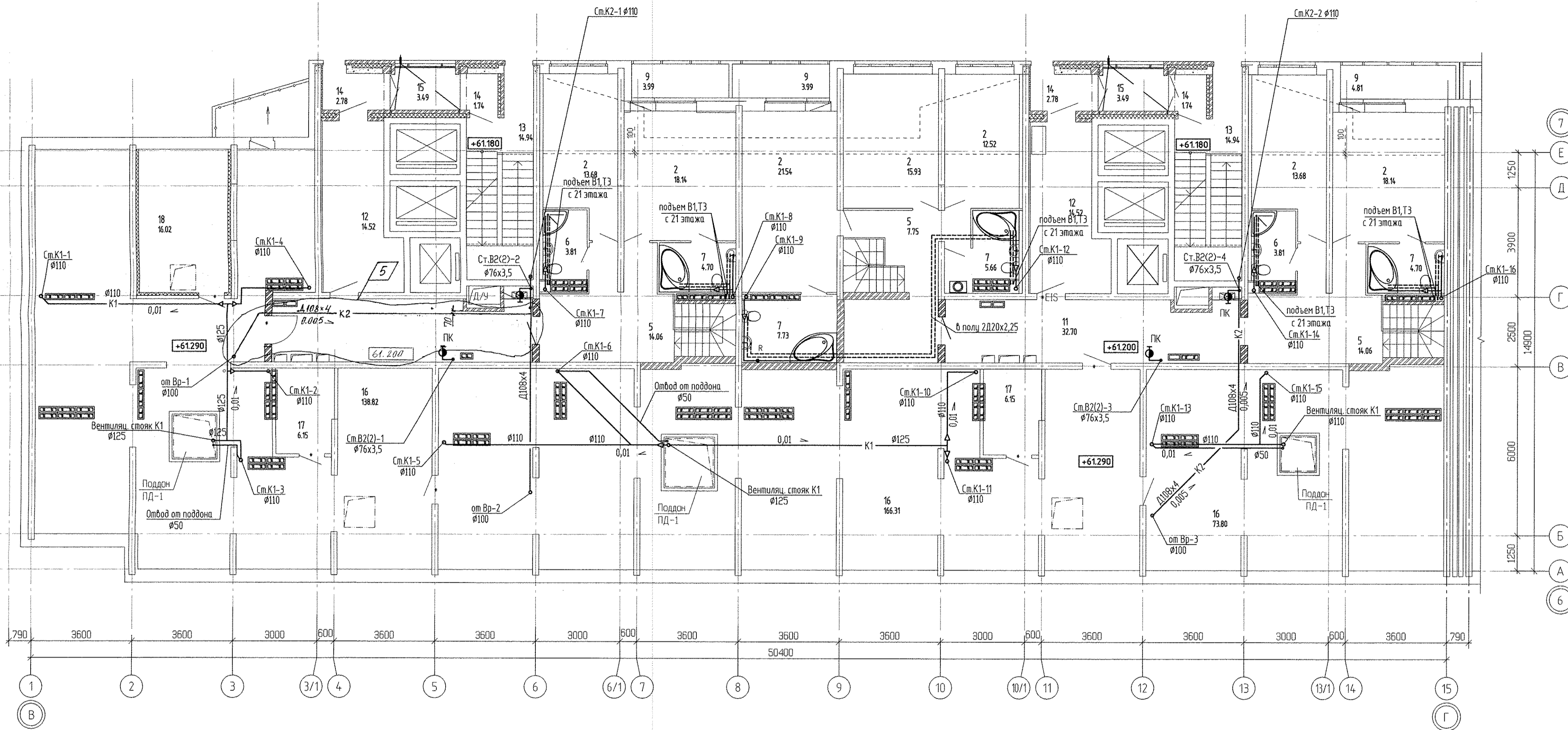
ЭКСПЛИКАЦИЯ ПОМЕЩЕНИЙ

Номер помещения	Наименование	Площадь, м <sup>2</sup>	Кат. помещения	Номер помещения	Наименование	Площадь, м <sup>2</sup>	Кат. помещения
Помещения квартир				Общедомовые помещения			
1	Гостиная	141.86	10	10	Коридор	38.6	
2	Спальня	119.54	11	11	Лифтовой холл	29.04	
3	Кухня	109.80	12	12	Лестничная клетка	29.88	
4	Прихожая	70.30	13	13	Тамбур	9.04	
5	Коридор	19.40	14	14	Переходная лоджия	6.98	
6	Сан. узел	17.68			итого	113.54	
7	Ванная	35.12					
8	Балкон	34.20					
	итого	547.90					



- За относительную отм. 0,000 принят уровень чистого пола, что соответствует абсолютной отм. 277,00.
- Во всех дверных проемах трубы защитить швеллером 8 L=200мм-см. узел1.

6		2	206-16	Э. Динь	08.16	АПЧ.007-05Д-ВК		
Изм.	Кол.уч.	Лист N	док.	Подпись	Дата	Жилой микрорайон в квартале улиц Чкалова-Академика Вансовского-Амунсена-Краснолесья в Ленинском районе г.Екатеринбурга. III очередь строительства. Жилой дом со встроенными помещениями, трансформаторной подстанцией и подземными парковками		
Пусковой комплекс 3						Стадия	Лист	Листов
23 -этажная блок-секция 5Д						Р	7	
Глав. спец.ВК	Решетникова	Резин		09.15	План 21 этажа			
Проверил	Решетникова	Резин		09.15	ЗАО КОРПОРАЦИЯ АТОМСТРОЙКОМПЛЕКС			
Разработал	Жукова	Б. Динь		04.15				



Информ. подл.	Подпись и дата	Вак. инф. И	АР	БШЩева	Пашаева	Багзина
			ОБ			
			Э/И			
			СС			
			ЧШЖК			

АПУ.007-05Д-ВК						
Жилой микрорайон в квартале улиц Чкалова-Академика Вонсовского-Амундсена-Краснолесья в Ленинском районе г.Екатеринбурга. III очередь строительства.						
III очередь строительства.						
23 -этажная блок-секция 5Д						
План 22 этажа				Стадия	Лист	Листов
				Р	В	
Глав. спец.ВК	Решетникова	Решетникова	04.15			
Проверил	Решетникова	Решетникова	04.15			
Разработал	Жукова	Жукова	04.15			